



CONSULTING

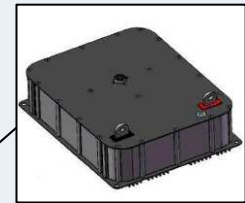
ENGINEERING

EQUIPMENT

MANUFACTURING

neoGREEN Power

Ground Regenerative Electricity for Economic Network Power from Adeneo



batS/cap

Caractéristiques opérationnelles

Les modes de fonctionnement du GREEN Power :

- **Economie d'énergie** : récupération de l'énergie de freinage de plusieurs rames sur une même ligne.
- **Stabilisation de tension** : le système opère en relevage de la tension ligne d'alimentation, limitant ainsi les disjonctions véhicule par tension basse.

Les avantages économiques du GREEN Power :

- Réduction de la consommation électrique jusqu'à 40%.
- Réduction de l'abonnement auprès du fournisseur d'énergie.
- Nombre de cycles charge/décharge très élevé (millions) lié à l'utilisation de super-condensateurs.

Les avantages de la modularité du GREEN Power :

- Modularité du stockage par branches de stockage autonomes : chaque branche est équipée de son stockage, de son convertisseur, de son contrôle et de ses sécurités.
- Système évolutif : possibilité d'ajouter des branches, par option de 0,3 MW de puissance crête et 0,6 kWh d'énergie.
- Disponibilité du matériel : en cas de défaillance d'une branche, les autres branches restent opérationnelles



le Service à l'Électronique





CONSULTING

ENGINEERING

EQUIPMENT

MANUFACTURING

neoGREEN Power

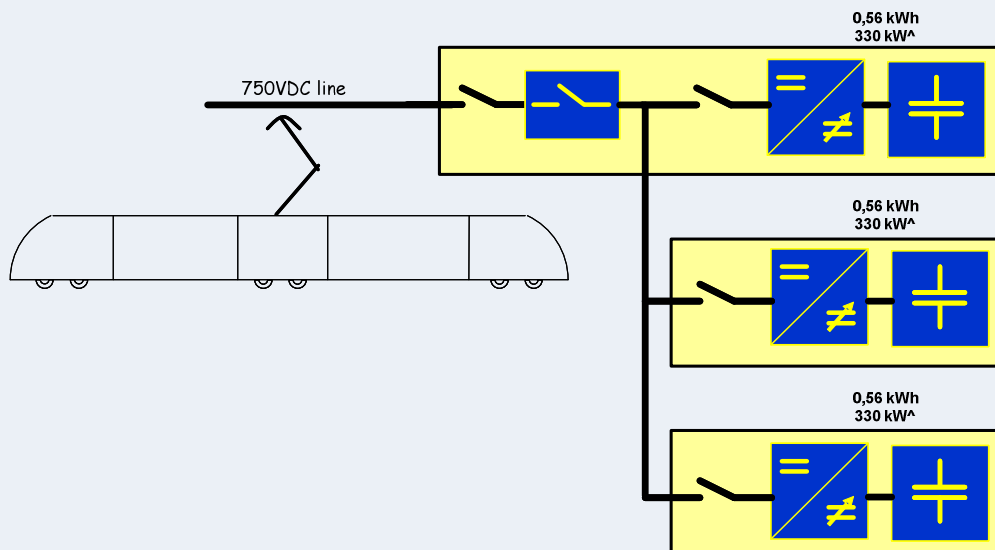
Ground Regenerative Electricity for Economic Network Power from Adeneo

Caractéristiques Electriques

- Tension d'entrée : 750V selon EN 50163
- Capacité : 104 F
- Energie disponible : 1,68 kWh
- Energie max. récupérable par heure : 50 kWh/h
- Puissance crête : 1MW
- Température d'utilisation : -20 à +40 °C
- Humidité : Inférieure à 92%

- Protections : Organes de sectionnement et disjonction
- Communication extérieure :
 - liaison série RS232 opto-isolée 115200 Bds
 - Ethernet 10 Mbps
 - CAN 2.0B ou CANOpen

- Alimentation auxiliaire : 400VAC tri
- Dimensions : 3 armoires 700 x 1600 x 2600
- Masse : < 3000 kg



le Service à l'Électronique

